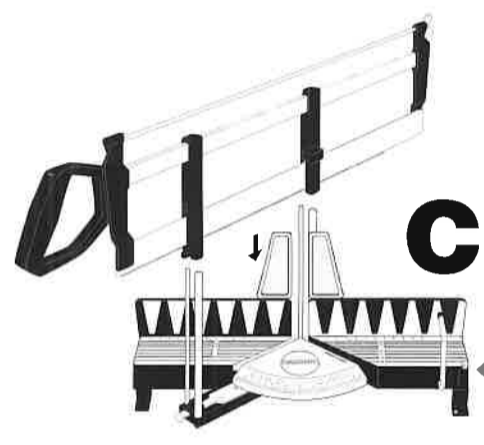
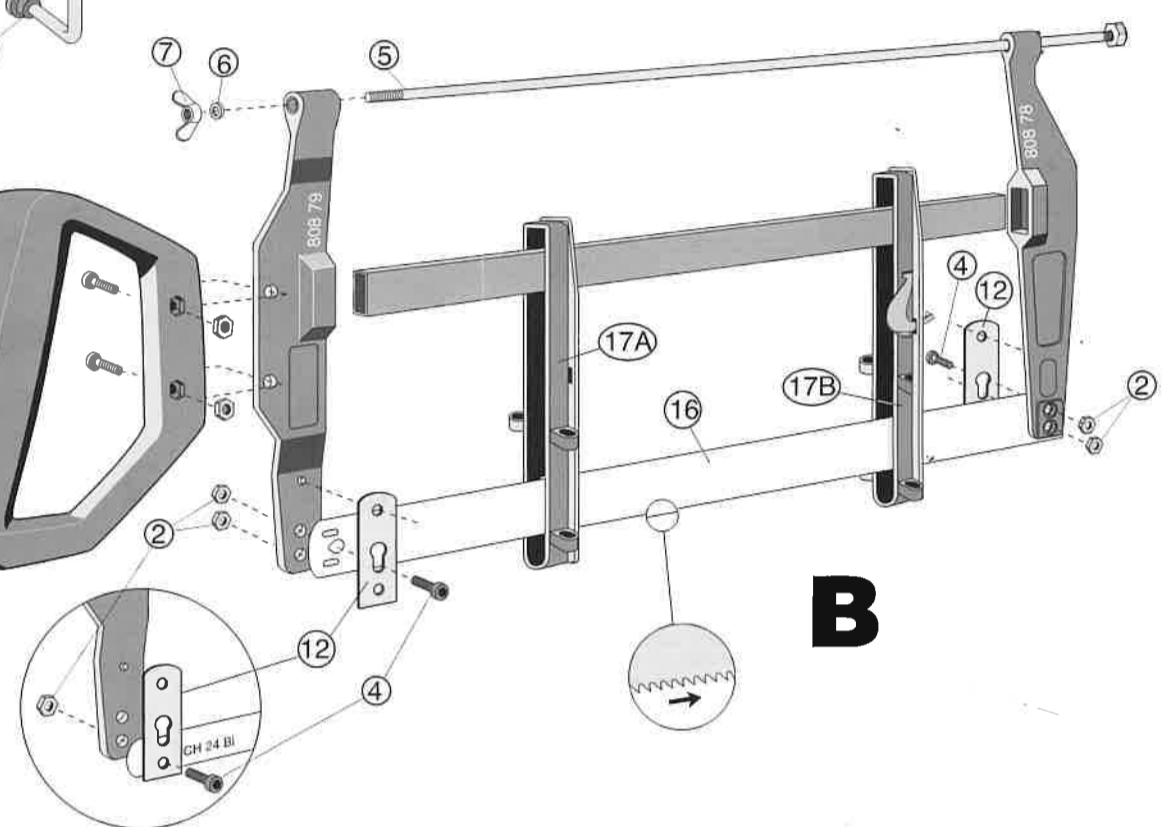
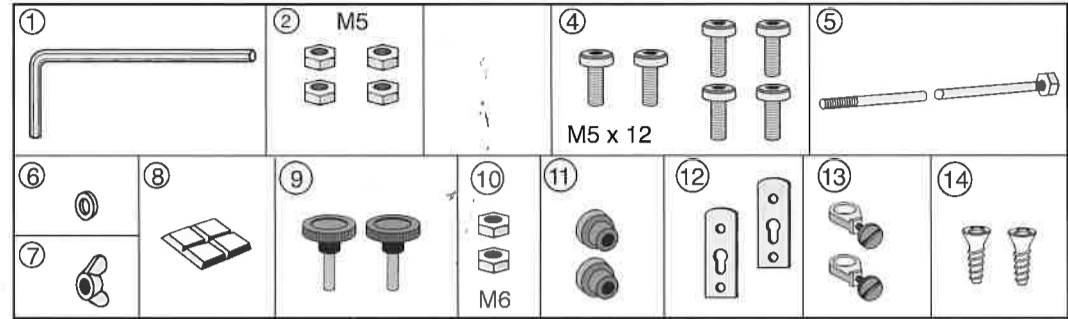
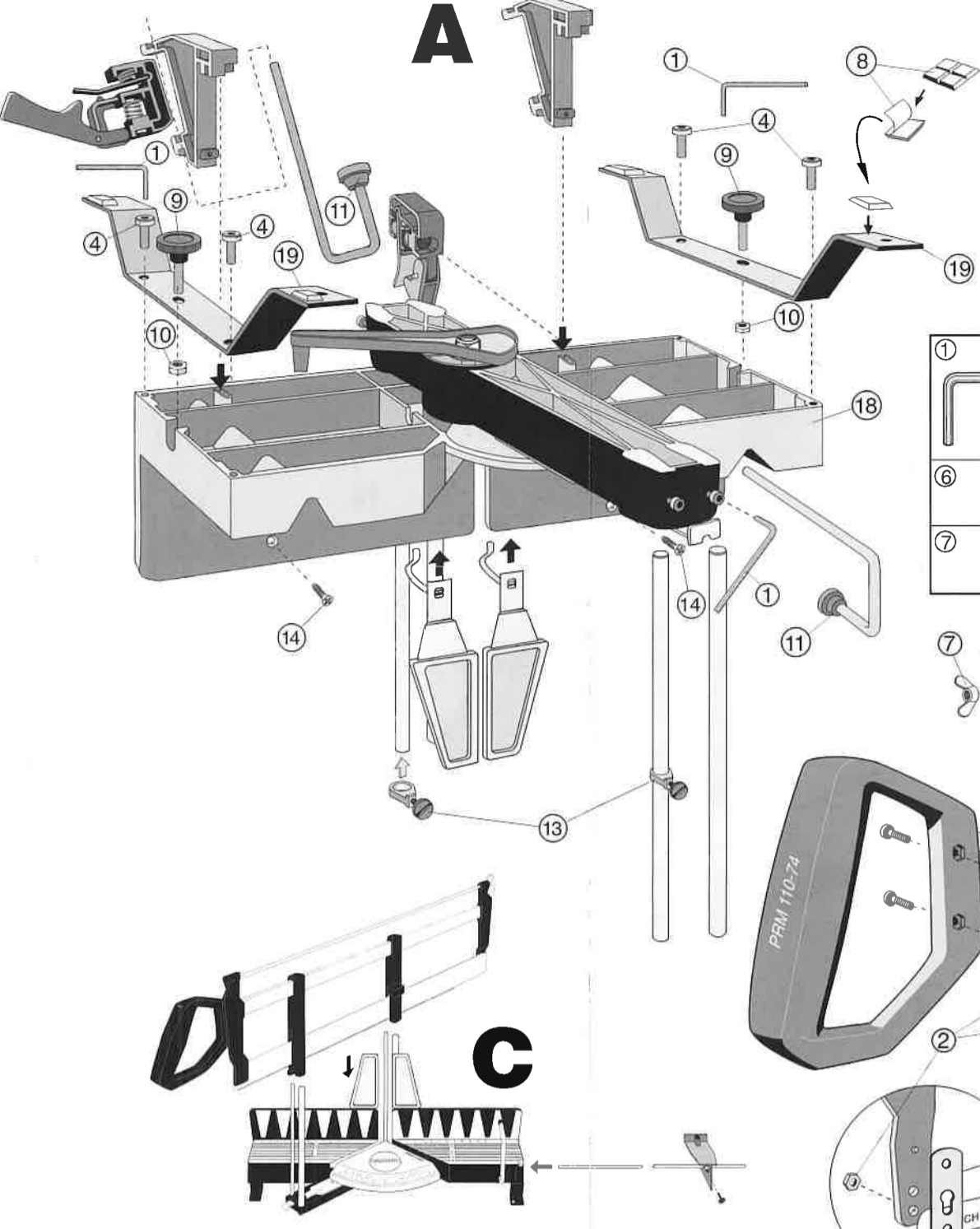


NOBEX

CHAMPION 180



ENGLISH **Assembly of the mitre saw**
 Look closely at the assembly sketch. Turn the base(18) as on the picture. Place the nuts(10) into the base and assembly the feet(19). When assembling the saw frame, note the direction of the teeth on the blade(16)! Attach the clamp brackets to the table

SUOMI **Jiirisahan kokoaminen**
 Katso tarkkaan kokoamispiirrosta. Käännä alusta(18) kuvan mukaisesti. Aseta mutterit(10) alustalle ja kiinnitä jalat(19). Kiinnittäessäsi saharaamia ota huomioon sahanterän hampaiden suunta(16)! Kiinnitä puristinten kiinnittimet pöytään.

FRANÇAISE **Assemblage de la scie à onglet**
 Etudiez attentivement le plan d'assemblage. Tournez le bâti(18) comme le montre l'illustration. Placez les écrous(10) dans le bâti et assemblez le pied(19). Pour assembler la monture de la scie, notez la direction de la dent sur la lame(16)! Fixez les supports de fixation à la table.

ITALIANO **Montaggio della sega**
 Osservare attentamente lo schizzo del montaggio. Ruotare la base come(18) da disegno. Collocare i dadi(10) nella base e montare i piedi(19). Nel montare il telaio della sega, notare la direzione dei denti sulla lama(16)! Applicare le staffe della morsa sul tavolo

DEUTSCH **Einrichtung der Gehrungssäge**
 Schauen Sie sich sorgfältig die Montage-Zeichnung an. Das Gestell(18) wie auf dem Bild beschrieben herumdrehen. Die Muttern(10) im Gestell anbringen und die Füße(19) montieren. Bei der Montage des Sägerahmens die Ausrichtung der Zähne des Sägeblatts beachten(16)! Die Zwingenhalterungen am Tisch befestigen.

ESPAÑOL **Montaje del serrucho de ingletes**
 Mire con atención la figura de montaje. Gire la base(18) seg'n indica la figura. Ponga las tuercas(10) en la base y monte el pie(19). Al montar el bastidor del serrucho, no olvide controlar la dirección del dentado del serrucho(16). Monte los soportes de las abrazaderas a la mesa.

NEDERLANDS **Montage van de verstekzaag**
 Bekijk aandachtig de montagetekening. Draai de basis(18) zoals is aangegeven op de afbeelding. Plaats de moeren(10) in de basis en monteer de voetjes(19). Als u de zaaghouder monteert, moet u letten op de richting van de tanden van het zaagblad(16)! Bevestig de klembeugels aan het zaagbord.

PORTUGUÊS **Montagem da serra de meia esquadria**
 Observar com atenção o desenho de instalação. Voltar a base(18) como a figura indica. Montar as porcas(10) na base e instalar os pés(19). Ao montar o arco da serra, observar a direcção dos dentes da lâmina(16)! Fixar os braços de sujeição à mesa.

SVENSKA **Monteringsanvisning**
 Titta noga på monteringskissen. Vänd bordet(18) enligt bilden. Placera muttrarna(10) i sågbordet och montera fötterna(19). Vid montage av sågbågen, observera tandriktningen på bladet(16)! Skruva fast tvinghållarna i bordet.

POLSKI **Instrukcja złożenia piły do cięcia kątownego**
 Przyjrzyj się dokładnie szkicowi złożenia. Obróć podstawę tak, (18) jak na rysunku. Umieść nakrętki (10) w podstawie i złoż stopę (19). Podczas składania ramy piły zwróć uwagę na kierunek zębów na ostrzu (16)! Przymocuj wsporniki zacisku do stołu.

