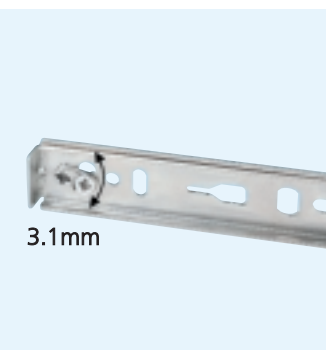
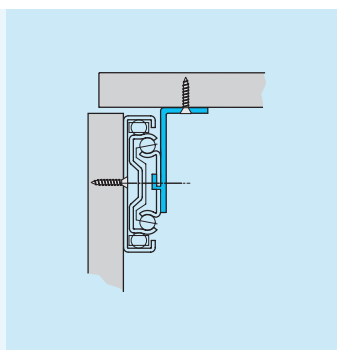
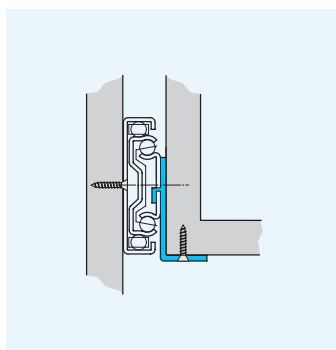
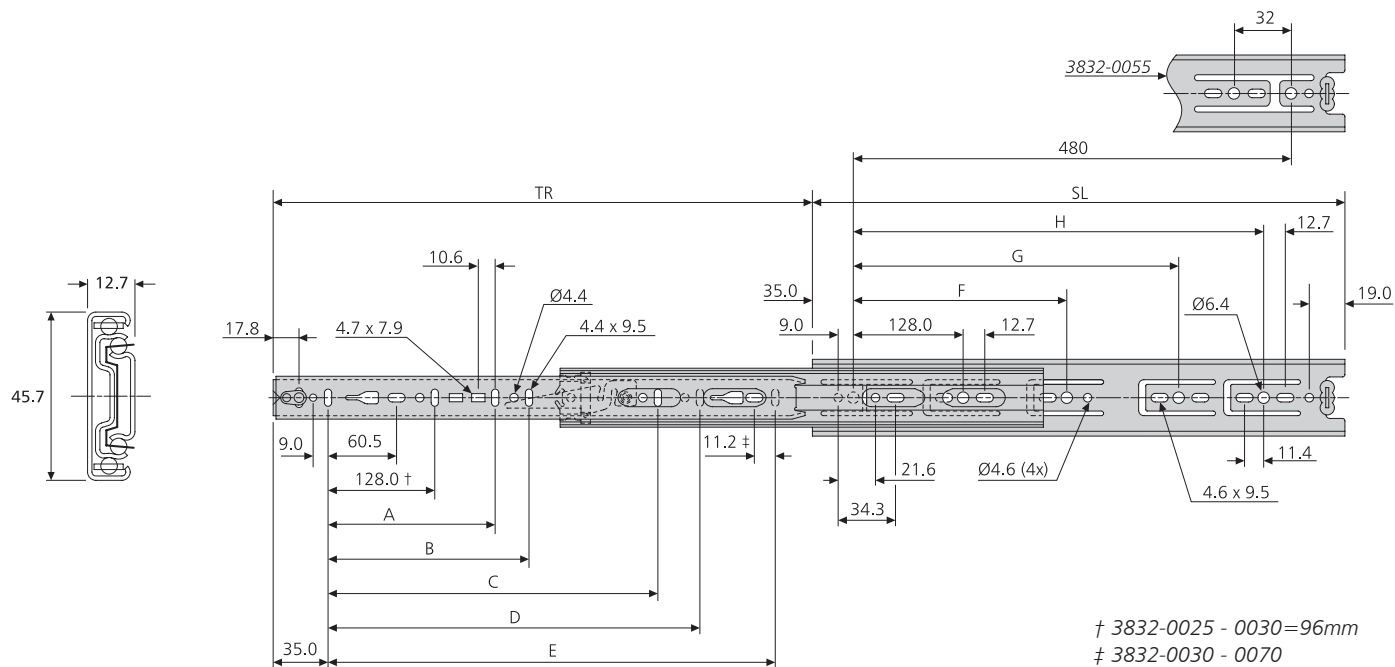
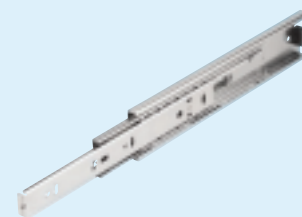


- Load rating up to 45kg
- 100% extension
- 12.7mm slide thickness (14mm with mounting bracket)
- Optional clip-on bracket for bottom & platform mounting
- Front disconnect
- Hold-in
- Cam drawer adjust (3.1mm)

- Capacidad de carga hasta 45kg
- 100% extensión
- Espesor de la guía de 12,7mm (14mm con escuadra de montaje)
- Escuadra opcional para montaje en la base del cajón o en plataforma
- Dispositivo de desconexión frontal
- Dispositivo de sujeción en posición cerrada
- Ajuste de cajón por leva (3.1mm)

- Portata fino a 45kg
- Estrazione 100%
- Spessore guida 12,7mm (14mm con staffa di montaggio)
- Staffa opzionale a clip per montaggio sul fondo o su piattaforma
- Sgancio frontale
- Trattenimento in posizione di chiusura
- Regolazione cassetto tramite camma (3.1mm)



# 3832

3832	mm									
	SL	TR	A	B	C	D	E	F	G	H
*3832-0025	250	243	-	-	-	-	192	-	-	-
*3832-0030	300	305	-	-	-	-	242	224	-	-
*3832-0035	350	356	-	-	-	-	292	224	-	-
*3832-0040	400	406	-	-	-	-	342	224	320	-
*3832-0045	450	457	-	-	320	-	392	224	352	-
*3832-0050	500	508	-	-	320	-	442	224	416	-
*3832-0055	550	559	-	-	320	416	492	224	352	448
*3832-0060	600	610	224	-	416	-	542	224	352	480
*3832-0065	650	660	224	-	416	544	592	224	352	544
*3832-0070	700	711	224	288	416	544	642	224	352	544

\* Prefix DZ for bright zinc plate, DB for black zinc plate, DW for white electro-plate

\* Prefijo DZ para cinc brillante, DB para negro, DW para blanco

\* Prefisso DZ per passivazione brillante, DB per passivazione nera, DW per bianco

#### Notes:

- Fixing recommendation: 4mm wood screw/ 6mm Euro screw
- For brackets refer to page 29
- Horizontal mounting not recommended

#### Notas:

- Recomendaciones de montaje: tornillo de madera de 4mm/tornillo euro de 6mm
- Para escuadras, consúltese la página 29
- Montaje horizontal no recomendado

#### Note:

- Consigli per il fissaggio: vite per legno da 4mm/ vite Euro da 6mm
- Per le staffe fare riferimento alla pagina 29
- Non si consiglia il montaggio orizzontale